

2SD1210

**NPNエピタキシャル形
シリコントランジスタ(ダーリントン接続)
低周波電力増幅, 低速度大電流スイッチング用
工業用**

**NPN Silicon Epitaxial Darlington Transistor
Audio Frequency Power Amplifier
Low Speed High Current Switching
Industrial Use**

特長/FEATURES

- ダーリントン接続であるため直流電流増幅率が高い。
High DC current gain.
- コレクタ飽和電圧が低い。
Low collector saturation voltage.
- コンピュータ端末機器, パルスモータドライバ, リレードライバ等にICの出力から直接ドライブする用途に最適です。

絶対最大定格/ABSOLUTE MAXIMUM RATINGS (Ta=25 °C)

項目	略号	定格	単位
コレクタ・ベース間電圧	V _{CB0}	150	V
コレクタ・エミッタ間電圧	V _{CE0}	100	V
エミッタ・ベース間電圧	V _{EB0}	8.0	V
コレクタ電流	I _{C(DC)}	±10	A
コレクタ電流	I _{C(pulse)*}	±20	A
ベース電流	I _{B(DC)}	1.0	A
全損失	P _{T(Ta=25 °C)}	3.0	W
全損失	P _{T(Tc=25 °C)}	80	W
ジャンクション温度	T _J	150	°C
保存温度	T _{stg}	-55~+150	°C

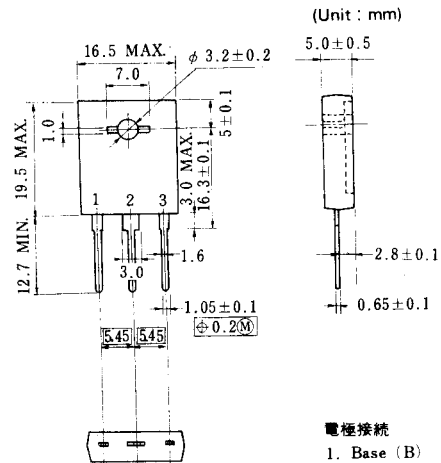
*PW ≤ 300 μs, duty cycle ≤ 10 %

電気的特性/ELECTRICAL CHARACTERISTICS (Ta=25 °C)

項目	略号	条件	MIN.	TYP.	MAX.	単位
コレクタしや断電流	I _{CB0}	V _{CB} =100 V, I _E =0			10	μA
直流電流増幅率	h _{FE}	V _{CE} =2.0 V, I _C =10 A *	1000	9000		
コレクタ飽和電圧	V _{CE(sat)}	I _C =10 A, I _B =25 mA *		1.1	1.5	V
ベース飽和電圧	V _{BE(sat)}	I _C =10 A, I _B =25 mA *		1.8	2.0	V
ターンオン時間	t _{on}	I _C =10 A, I _{B1} =-I _{B2} =25 mA		1		μs
蓄積時間	t _{str}	R _L =5.0 Ω, V _{CC} ≅ 50 V		5		μs
下降時間	t _f	測定回路図参照/See test circuit		2		μs

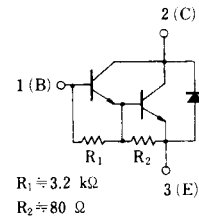
*パルス測定 PW ≤ 350 μs, duty cycle ≤ 2 % / Pulsed

外形図/PACKAGE DIMENSIONS



電極接続

1. Base (B)
2. Collector (C)
3. Emitter (E)



R₁ ≅ 3.2 kΩ
R₂ ≅ 80 Ω

