

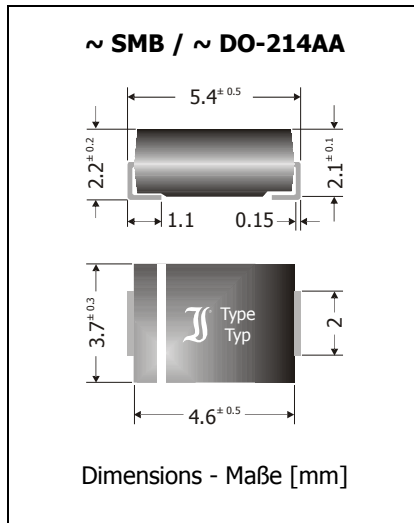
ER2A ... ER2M

Superfast Recovery SMD Rectifier Diodes
SMD-Gleichrichterdioden mit superschnellem Sperrverzug

$I_{FAV} = 2 \text{ A}$
 $V_{F1} < 1.0 \text{ V}$
 $T_{jmax} = 150^\circ\text{C}$

$V_{RRM} = 50 \dots 1000 \text{ V}$
 $I_{FSM} = 50 \text{ A}$
 $t_{tr} < 35 \dots 75 \text{ ns}$

Version 2015-10-26

**Typical Applications**

Rectification of higher frequencies,
 High speed switching
 Commercial grade ¹⁾

Features

V_{RRM} up to 1000 V
 Compliant to RoHS, REACH,
 Conflict Minerals ¹⁾

**Mechanical Data ¹⁾**

Taped and reeled 3000 / 13"
 Weight approx. 0.1 g
 Case material UL 94V-0
 Solder & assembly conditions 260°C/10s
 MSL = 1

Typische Anwendungen

Gleichrichtung hoher Frequenzen
 Schnelles Schalten
 Standardausführung ¹⁾

Besonderheiten

V_{RRM} bis zu 1000 V
 Konform zu RoHS, REACH,
 Konfliktmineralien ¹⁾

Mechanische Daten ¹⁾

Gegurtet auf Rolle
 Gewicht ca.
 Gehäusematerial
 Löt- und Einbaubedingungen

Maximum ratings ²⁾**Grenzwerte ²⁾**

Type Typ	Repetitive peak reverse voltage Periodische Spitzensperrspannung V_{RRM} [V]	Surge peak reverse voltage Stoßspitzensperrspannung V_{RSM} [V]
ER2A	50	50
ER2B	100	100
ER2D	200	200
ER2G	400	400
ER2J	600	600
ER2K	800	800
ER2M	1000	1000

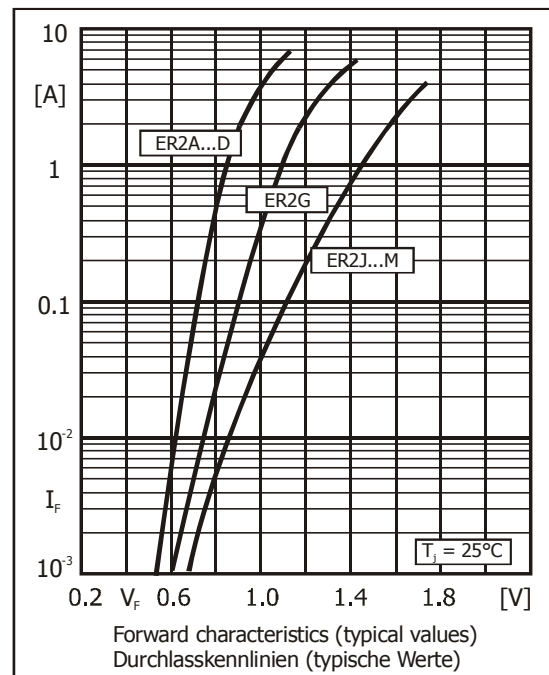
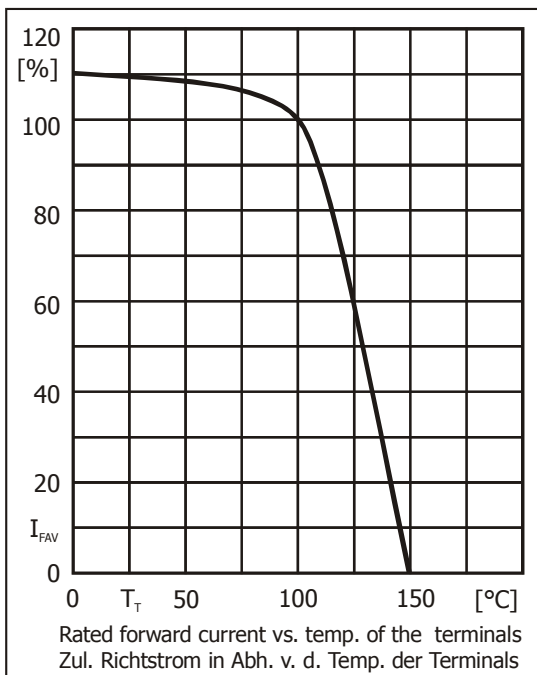
Max. average forward rectified current, R-load Dauergrenzstrom in Einwegschtung mit R-Last	$T_T = 100^\circ\text{C}$	I_{FAV}	2 A
Repetitive peak forward current Periodischer Spitzenstrom	$f > 15 \text{ Hz}$	I_{FRM}	10 A ³⁾
Peak forward surge current, 50 Hz half sine-wave Stoßstrom für eine 50 Hz Sinus-Halbwellen	$T_A = 25^\circ\text{C}$	I_{FSM}	50 A
Rating for fusing, $t < 10 \text{ ms}$ Grenzlastintegral, $t < 10 \text{ ms}$	$T_A = 25^\circ\text{C}$	i^2t	12.5 A ² s
Junction temperature – Sperrschichttemperatur Storage temperature – Lagerungstemperatur	T_j T_s		-50...+150°C -50...+150°C

- Please note the [detailed information on our website](#) or at the beginning of the data book
Bitte beachten Sie die [detaillierten Hinweise auf unserer Internetseite](#) bzw. am Anfang des Datenbuches
- $T_j = 25^\circ\text{C}$ unless otherwise specified – $T_j = 25^\circ\text{C}$ wenn nicht anders angegeben
- Max. temperature of the terminals $T_T = 100^\circ\text{C}$ – Max. Temperatur der Anschlüsse $T_T = 100^\circ\text{C}$

Characteristics
Kennwerte

Type Typ	Reverse recovery time Sperrverzugszeit t_{rr} [ns] ¹⁾	Forward voltage Durchlass-Spannung V_F [V] at / bei I_F [A]
ER2A...ER2D	< 35	< 1.0
ER2G	< 35	< 1.25
ER2J...ER2M	< 75	< 1.7

Leakage current Sperrstrom	$T_j = 25^\circ\text{C}$ $T_j = 100^\circ\text{C}$	$V_R = V_{RRM}$ $V_R = V_{RRM}$	I_R I_R	< 5 μA < 300 μA
Typical junction capacitance Typische Sperrschichtkapazität		$V_R = 4\text{ V}$	C_j	15 pF
Thermal resistance junction to ambient air Wärmewiderstand Sperrschicht – umgebende Luft			R_{thA}	< 50 K/W ²⁾
Thermal resistance junction to terminal Wärmewiderstand Sperrschicht – Anschluss			R_{thL}	< 15 K/W



Disclaimer: See data book page 2 or [website](#)
Haftungsausschluss: Siehe Datenbuch Seite 2 oder [Internet](#)

- $I_F = 0.5\text{ A}$ through/über $I_R = 1\text{ A}$ to/auf $I_R = 0.25\text{ A}$
- Mounted on P.C. board with 50 mm² copper pads at each terminal
Montage auf Leiterplatte mit 50 mm² Kupferbelag (Löt-pad) an jedem Anschluss